



Release iWmo 3.0 en iJw 3.0

Analyse 02 – Administratief afsluiten zorg

Datum 13 februari 2020
Status Definitief
Versienummer 1.0
Volgnummer intern 2019052350

Afdeling Informatiemanagement
Team iStandaarden
Contact info@istandaarden.nl

Versies:

Versie	Datum	Opmerkingen
1.0	13-02-2020	Analyse bij publicatie conceptspecificaties



Inhoud

1 AANLEIDING WIJZIGINGSVERZOEK.....	3
1.1 BI-883 – MEER BETEKENISVOLLE CODERINGEN IN HET 307 BERICHT	4
1.2 BI-903 – UNHAPPY SCENARIO VERLENGING TOEWIJZING NA STOPZORG	4
1.3 BI-977 – AANPASSEN PROCESBESCHRIJVING INTREKKEN TOEWIJZING NA STOPBERICHT	4
1.4 BI-978 – STOPCODE TOEVOEGEN IN STOPZORG.....	4
1.5 BI-1083 – TERUGBRENGEN CODE 34 BIJ REDEN BEEINDIGING IN STOPBERICHT	5
1.6 BI-1168 – TOEVOEGEN REDEN BEEINDIGING	5
1.7 BI-1170 – PROCESBESCHRIJVING START JEUGDHULP	5
1.8 BI-1171 – PROCESTEKST “BEEÏNDIGEN ONDERSTEUNING ” BIJWERKEN	5
1.9 BI-1325 – BEHOEFTE AAN EEN KOPPELING TUSSEN STOPREDEN VAN AANBIEDER EN AANLEVERING AAN CBS	6
2 OMSCHRIJVING WIJZIGING	7
2.1 INTREKKEN JEUGDHULP/WMO-ONDERSTEUNING	7
2.2 BEÏNDIGEN JEUGDHULP/WMO-ONDERSTEUNING.....	9



1 Aanleiding wijzigingsverzoek

In de huidige iStandaarden iWmo/iJw is het onduidelijk/niet eenduidig hoe een Toegewezen product administratief moet worden afgerond. Het veld heeft met behulp van het prioriteren van de bevindingen aangegeven dat er behoefte is aan duidelijkheid.

Bij de Referentiegroep-bijeenkomsten is geïnventariseerd hoe wordt omgegaan met de verschillende situaties. Er kwam naar voren dat er voor zowel gemeenten als aanbieders behoefte is aan duidelijkheid in het proces. Wie mag/moet wanneer welk bericht sturen als gevolg van de situatie.

Tijdens de referentiegroep is naar voren gekomen dat er ook behoefte is om vertaling voor de aanlevering aan het CBS mee te nemen in de uitwerking. Een aanbieder moet richting het CBS aanleveren waarom zorg is gestopt. Als op voorhand duidelijk is welke stopreden leidt tot welke aanlevering aan het CBS, worden de aanbieders hiermee geholpen.

Om helderheid te verschaffen zijn vooraf een aantal definities nader uitgewerkt in het document *Begrippenlijst iWmo 3.0 en iJw 3.0*.

Deze analyse bevat een voorgestelde oplossing voor "Administratief Afsluiten Toewijzing". In de analyse is een aantal bevindingen opgenomen die hier betrekking op hebben. Deze meldingen zijn geanalyseerd en voorgelegd aan de deelnemers van de Referentiegroep iWmo/iJw.

Melding	Resultaat
BI-883 - Meer betekenisvolle coderingen in het 307 bericht	Afgewezen
BI-903 - Unhappy scenario verlenging Toewijzing na Stopzorg	Afgewezen
BI-977 - Aanpassen procesbeschrijving Intrekken toewijzing na Stopbericht.	Toegewezen
BI-978 - Stopcode toevoegen in Stopzorg	Afgewezen
BI-1083 - Terugbrengen code 34 bij Reden beëindiging in Stopbericht	Afgewezen
BI-1168 - Toevoegen reden beëindiging	Toegewezen
BI-1170 - Procesbeschrijving start Jeugdhulp	Toegewezen
BI-1171 - Procestekst "beëindigingen ondersteuning"bijwerken	Toegewezen
BI-1313 - Nieuwe waarde voor reden stopbericht iWmo/iJw	Afgewezen
BI-1325 - Behoeft aan een koppeling tussen stopreden van aanbieder en aanlevering aan CBS	Toegewezen



1.1 BI-883 – Meer betekenisvolle coderingen in het 307 bericht

In het 307 bericht Jeugd en WMO is de codelijst aangepast (bij de overgang naar de nieuwe versie per 1 april jl.). De code 34 (overgang WLZ) is niet meer mogelijk om deze te gebruiken. Voor zowel gemeenten als zorgaanbieders is zonder deze afsluitcode (die veel gebruikt werd) niet te herleiden waarom de zorg beëindigd is. Gevolg is dat administratieve medewerkers/procesondersteuners van gemeenten telefonisch contact moeten opnemen met hun counterparts bij de zorgaanbieders. Hoezo administratieve lasten verminderen.

Reden afwijzen:

De afsluitredenen zijn tijdens de referentiegroep uitvoerig besproken en er is besloten om deze reden niet terug te laten komen. De codes in de 307 zijn gekoppeld aan de opgave aan het CBS, waar een gemeente voldoende aan heeft. Over het algemeen is de gemeente degene die weet wanneer een client over gaat naar de Wlz, hiervoor is geen signaal van de aanbieder noodzakelijk.

1.2 BI-903 – Unhappy scenario verlenging Toewijzing na Stopzorg

Vanaf iWmo/iJw 2.3 moet een stop altijd worden gestuurd. Ook als deze op de einddatum van de toewijzing valt.

Nu is het echter vaak zo dat de verlenging van de toewijzing (dus als er niets wijzigt in de code/volume) later binnenkomt dan de oorspronkelijke einddatum. Dan heb je dus mogelijk al een einde zorg gestuurd als je er op tijd bij bent, maar eigenlijk was het ook mogelijk geweest dat de gemeente een nieuwe toewijzing zou sturen met andere einddatum.

Misschien is het mogelijk dat als de toewijzing met aangepaste einddatum gestuurd wordt deze de gestuurde stop kan overrulen?

Wanneer weet een gemeente dat een stop ook een echte stop moet zijn?

Reden afwijzen:

Een stopzorg dient pas gestuurd te worden, indien de zorg daadwerkelijk is gestopt. Met de komst van het wijzigingsbericht, is het mogelijk om nu via het berichtenverkeer een verlenging aan te vragen. Daarnaast kun je de eerder gestuurde stop verwijderen door een statusaanlevering 3 te sturen. Er zijn dus voldoende mogelijkheden om dit proces te ondersteunen.

1.3 BI-977 – Aanpassen procesbeschrijving Intrekken toewijzing na stopbericht

In de procesbeschrijving staat momenteel niet duidelijk beschreven dat de gemeente verantwoordelijk is voor het wel of niet intrekken van een toewijzing na een stopbericht (tenzij het een tijdelijke stop is). Er is een behoefte om dit specifieker te beschrijven.

Reden toewijzen:

De procesbeschrijving zal op dit vlak aangescherpt worden.

1.4 BI-978 – Stopcode toevoegen in Stopzorg

Wij zouden graag een toevoeging van een stopcode in de tabel van de stopberichten zien. Het gaat om een code als er een herindeling of samenvoeging van een gemeente speelt.

“administratief ivm herindeling”?

Nu is er bij een herindeling onduidelijkheid of het stopbericht is omdat de zorg stopt of dat het een stopbericht is vanwege

administratief dichtzetten van de beschikking in verband met een gemeentelijke herindeling. Wij werken bij de jeugd met traject financiering 70%-30% waar de regieberichten belangrijk in zijn.

Reden afwijzen:

Hierover is gesproken tijdens de referentiegroepen, en er komt een aparte reden stopzorg “op basis van intrekken toewijzing”. Hiermee is dit probleem getackled.



1.5 BI-1083 – Terugbrengen code 34 bij Reden beëindiging in Stopbericht

Diverse organisaties geven aan dat ze code 34 (Overgang naar Wlz) graag weer terug willen hebben in de codelijst WMO588 Reden Beëindiging. Deze is in release 2.2 verwijderd uit de codelijst.

Dat betekent echter dat de administratieve lasten bij aanbieder en gemeente toenemen, omdat bij ieder Stopbericht nu moet worden gevraagd of dit komt door uitstroom naar de Wlz. In dat geval moeten er namelijk eventueel meerdere toewijzingen worden afgesloten.

Reden afwijzen:

De afsluitredenen zijn tijdens de referentiegroep uitvoerig besproken en er is besloten om deze reden niet terug te laten komen. De codes in de 307 zijn gekoppeld aan de opgave aan het CBS, waar een gemeente voldoende aan heeft. Over het algemeen is de gemeente degene die weet wanneer een client over gaat naar de Wlz, hiervoor is geen signaal van de aanbieder noodzakelijk.

1.6 BI-1168 – Toevoegen reden beëindiging

Primaire proces, beëindigen Jeugdhulp / WMO-ondersteuning

De gemeente kan een toewijzing beëindigen door een intrekingsbericht te sturen. De aanbieder stuurt daarna nog een stopbericht voor het moment dat de zorg daadwerkelijk gestopt is. De vraag is welke reden beëindiging hier gebruikt moet worden. Dit zou "Levering is in overeenstemming voortijdig beëindigd" kunnen zijn, maar aangezien het initiatief bij de gemeente lag, zou hier is een nieuwe reden: "Levering is eenzijdig door de gemeente beëindigd" hier mogelijk op zijn plaats, aangezien "Levering volgens plan beëindigd" hier ook niet van toepassing is.

Reden toewijzen:

Hierover is gesproken tijdens de referentiegroepen, en er komt een aparte reden stopzorg "op basis van intrekken toewijzing". Hiermee is dit probleem getackled.

1.7 BI-1170 – Procesbeschrijving start Jeugdhulp

In de procesbeschrijving staat in Jeugdwet ketenproces

Het ketenproces voor jeugdhulp start wanneer een cliënt of zijn gezagsdrager een aanvraag doet voor jeugdhulp.

Dat is niet volledig. Jeugdhulp kan ook starten op aanvraag van een GI in het gedwongen kader met een OTS en jeugdreclasseringsmaatregel. Dan heeft de GI geen gezag (zoals wel met een voogdij maatregel). Rechter, OM en RvdK gaat via maatregel bij GI. Dus niet nodig om die apart op te noemen.

Reden toewijzen:

De procesbeschrijving zal op dit vlak aangescherpt worden.

1.8 BI-1171 – Procestekst "Beëindigen ondersteuning " bijwerken

In de procesbeschrijving "Leveren\Beëindigen Wmo ondersteuning" staat nog de volgende zin: *"De beëindiging kan ook plaatsvinden op initiatief van de aanbieder. De aanbieder stuurt een Stopbericht aan de gemeente indien de levering voortijdig (voor de einddatum in de toewijzing) gestopt wordt."*

De huidige formulering wordt als verwarrend ervaren; de aanbieder moet altijd bij beëindiging een stopbericht sturen, niet alleen bij voortijdige beëindiging. Waarschijnlijk bevat de procesbeschrijving voor Jw dezelfde zin; beide worden aangepast.

Reden toewijzen:

De procesbeschrijving zal op dit vlak aangescherpt worden.



BI-1313 – Nieuwe waarde voor reden stopbericht iWmo/iJw

Indiener wil graag een extra waarde toevoegen aan de waardereeks voor RedenBeeindiging in het stopbericht.

Als een stop wordt gedaan ivm een gemeentelijke herindeling wil men dat kunnen aangeven in het stopbericht.

Suggestie voor waarde: "administratieve stop ivm herindeling"

Reden afwijzen:

Hierover is gesproken tijdens de referentiegroepen, en er komt een aparte reden stopzorg "op basis van intrekken toewijzing". Hiermee is dit probleem getackled.

1.9 BI-1325 – Behoefte aan een koppeling tussen stopreden van aanbieder en aanlevering aan CBS

Tijdens de presentatie van deze analyse is vanuit de groep de behoefte naar voren gekomen om een eenduidige koppeling/vertaling te maken van stopreden van de aanbieder naar de CBS codes. Jaarlijks moeten aanbieders voor jeugd beleidsinformatie aanleveren aan het CBS.

Deze informatie is gebaseerd op de informatie vanuit de stopzorg. Om helder te krijgen wanneer welke code gebruikt moet worden, is in deze analyse een vertaling van de stop redenen naar de CBS-codes meegenomen.

Reden toewijzen:

Hierover is gesproken tijdens de referentiegroepen, en in de analyse is een vertaling op genomen tussen stopreden en CBS code. Hiermee is dit probleem getackled.



2 Omschrijving wijziging

Bovenstaande bevindingen hebben betrekking op het beëindigingsproces en de administratieve afhandeling. Bij de eerste referentiegroep is geïnventariseerd waar de behoeftes liggen, voortkomend uit de meldingen over het proces beëindigen. Het doel van deze wijziging is het verduidelijken van de processen en bijbehorend berichtenverkeer rondom het beëindigen van een levering en het intrekken van een toewijzing. In het veld is nog onvoldoende duidelijk in welke gevallen een intrekking of stopzorg gestuurd moet worden en indien deze worden gestuurd, met welke redenen.

Hieronder zijn de processen nader uitgewerkt inclusief de vertaling naar de berichtvulling. Bij het administratief afsluiten van een toewijzing zijn de volgende processen te onderkennen:

Intrekken Jeugdhulp/Wmo-ondersteuning (Gemeente trekt de toewijzing in (Rechtmatigheid))

- Voortijdig beëindigen Levering

Beëindigen Jeugdhulp/Wmo-ondersteuning (Aanbieder dient een Stopzorg in (Regie))

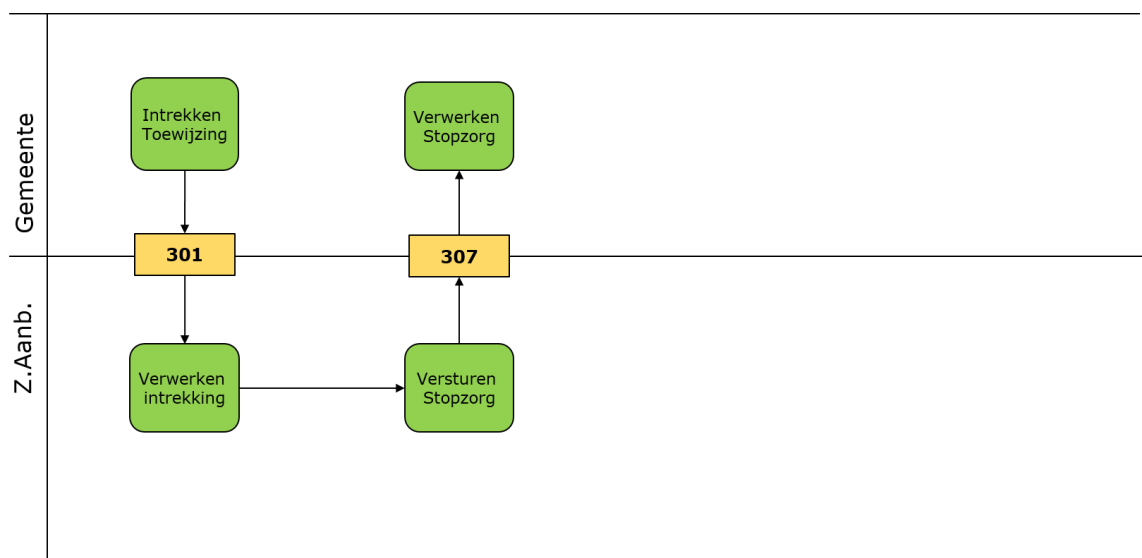
- Voortijdig beëindigen Levering
- Volgens plan beëindigen Levering
- Tijdelijk beëindigen Levering

2.1 Intrekken Jeugdhulp/Wmo-ondersteuning

Bij het deelproces intrekken van de Jeugdhulp/Wmo-ondersteuning start het proces bij de gemeente. In het informatiemodel hebben we afgesproken dat een intrekking wordt doorgegeven met een gewijzigde toewijzing (einddatum en reden). Op een intrekking door de gemeente volgt altijd een stop zorg door de aanbieder. Dit is ook in de regels vastgelegd (zie OP288), behalve indien de intrekking het gevolg is van een definitieve stopzorg van de aanbieder.

Als de aanbieder eerst een VOW stuurt, met het verzoek een toewijzing in te trekken (is ook initiatief vanuit de aanbieder), zal aanvullend wel alsnog een stopzorg gestuurd moeten worden.

Hieronder is het proces schematisch weergegeven.





Hieronder is de vulling van de voortijdige beëindiging van de levering door een gemeente nader uitgewerkt. Indien de stop levering wordt geïnitieerd door de gemeente, is dit niet van invloed op de code van het CBS. Bij de aanlevering van beleidsinformatie aan het CBS zal in dit geval altijd dezelfde code gebruikt worden.

Intrekken Jeugdhulp/WMO-ondersteuning (Vanuit Gemeente)								
Reden Toewijzing (301)			Reden Stopzorg (307)			CBS aanlevering door Aanbieder		
Jw (JZ002)	Wmo (WMO002)	Omschrijving	Jw (JZ588)	Wmo (WMO588)	Omschrijving	Einddatum	Code	Omschrijving
Alle	Alle		36	36	Geïnitieerd door de gemeente	Einddatum = Einddatum Toewijzing	05	Voortijdig afgesloten: wegens externe omstandigheden

Functionele uitwerking:

- Documentatie bij het Proces beëindigen levering (WMO en Jeugd) helder omschrijven. De in dit document beschreven uitgangspunten en proces worden gebruikt om de documentatie aan te scherpen. Belangrijk is dat er wordt aangegeven wie wanneer welke informatie deelt met de andere partij (denk aan wanneer welke berichten, wanneer welke codes (reden beëindiging), wie welk initiatief, etc)

Technische uitwerking:

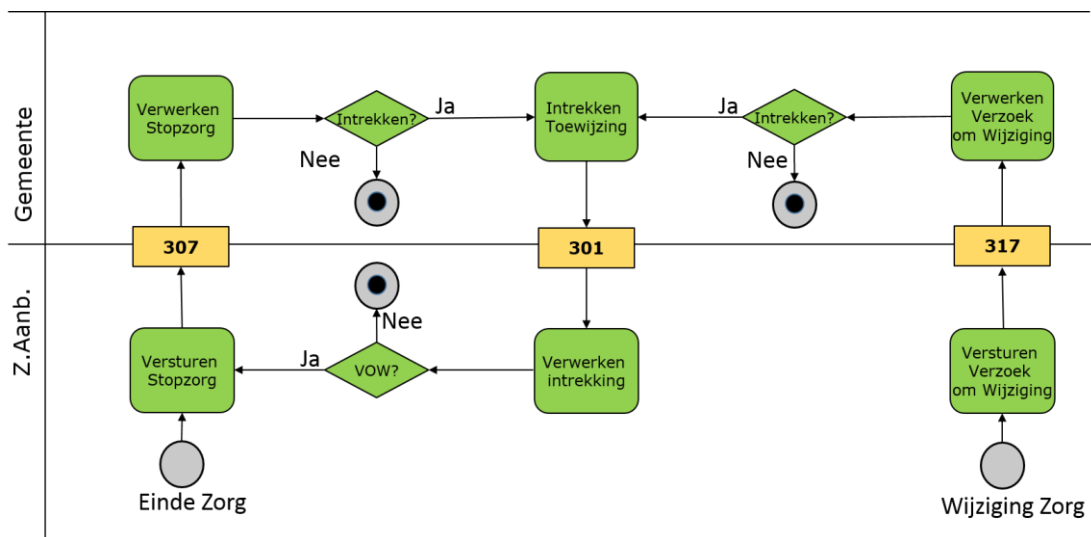
- In JZ588 (Reden beëindiging) een code en omschrijving toevoegen die aangeeft dat de wijziging geïnitieerd is door de gemeente.
- In WMO588 (Reden beëindiging) een code en omschrijving toevoegen die aangeeft dat de wijziging geïnitieerd is door de gemeente.



2.2 Beëindigen Jeugdhulp/Wmo-ondersteuning

Bij het deelproces beëindigen jeugdhulp/Wmo-ondersteuning start het proces bij de aanbieder. Naast dat dit is als gevolg van het sturen van een stopzorg bericht plaatsvindt, kan het vanaf release 3.0 ook door de VOW getriggerd worden. In het informatiemodel hebben we afgesproken dat een stopzorg niet hoeft te leiden tot een intrekking van de toewijzing. Dit is per situatie verschillend en is aan de beoordeling van de gemeente. Als een intrekking volgt op een definitieve stopzorg van de aanbieder hoeft de aanbieder niet opnieuw een stopzorg te sturen als antwoord op de intrekking van de gemeente in een 301-bericht.

Hieronder is het proces schematisch weergegeven.



Hieronder is de vulling van de voortijdige beëindiging van de levering door een aanbieder nader uitgewerkt. Per reden van de zorgaanbieder is aangegeven wat de reden beëindiging van de toewijzing kan zijn als de gemeente besluit in te trekken. Omdat er bij de aanbieders behoefte is om de vertaling naar de CBS-codes te maken, zijn deze codes in dit overzicht opgenomen.

Voor een beëindiging als gevolg van een VOW, zal de gemeente kiezen ook aangeven "Geïnitieerd door de aanbieder", omdat een VOW ook een initiatief van de aanbieder is. Aansluitend zal de aanbieder een stopzorg verzenden met de code 37 (Op verzoek).

Beëindigen Jeugdhulp/Wmo-ondersteuning (Vanuit Aanbieder)								
Reden Stopzorg (307)			Reden Toewijzing (301)			CBS aanlevering door aanbieder		
Jw (JZ588)	Wmo (WMO588)	Omschrijving	Jw (JZ002)	Wmo (WMO002)	Omschrijving		Code	Omschrijving
02	02	Overlijden	12	12	Geïnitieerd door de aanbieder	Einddatum = Einddatum Stop Zorg	05	Voortijdig afgesloten: wegens externe omstandigheden
20	20	Levering is tijdelijk beëindigd						
31	19	Levering is volgens plan beëindigd	12	12	Geïnitieerd door de aanbieder	Einddatum = Einddatum Stop Zorg	01	Beëindigd volgens plan
32	21	Voortijdig afgesloten: eenzijdig door de client	12	12	Geïnitieerd door de aanbieder	Einddatum = Einddatum Stop Zorg	03	Voortijdig afgesloten: eenzijdig door de cliënt
33	22	Voortijdig afgesloten: eenzijdig door de aanbieder	12	12	Geïnitieerd door de aanbieder	Einddatum = Einddatum Stop Zorg	04	Voortijdig afgesloten: eenzijdig door de aanbieder
34	23	Voortijdig afgesloten: in overeenstemming	12	12	Geïnitieerd door de aanbieder	Einddatum = Einddatum Stop Zorg	02	Voortijdig afgesloten: in overeenstemming
35		Voortijdig afgesloten: wegens externe omstandigheden	12	12	Geïnitieerd door de aanbieder	Einddatum = Einddatum Stop Zorg	05	Voortijdig afgesloten: wegens externe omstandigheden
	31	Verhuizing naar een andere gemeente	12	12	Geïnitieerd door de aanbieder	Einddatum = Einddatum Stop Zorg	05	Voortijdig afgesloten: wegens externe omstandigheden
37	37	In verband met wijzigingsverzoek	12	12	Geïnitieerd door de aanbieder	Einddatum = Einddatum Verzoek	02	Voortijdig afgesloten: in overeenstemming



Functionele uitwerking:

- Documentatie bij het Proces beëindigen levering (WMO en Jeugd) helder omschrijven. De in dit documenten beschreven uitgangspunten en proces worden gebruikt om de documentatie aan te scherpen. Belangrijk is dat er wordt aangegeven wie wanneer welke informatie deelt met de andere partij (denk aan wanneer welke berichten, wanneer welke codes (reden beëindiging), wie welk initiatief, etc)

Technische uitwerking:

- In JZ002 een code en omschrijving toevoegen die aangeeft dat de wijziging geïnitieerd is door de aanbieder.
- In WMO002 een code en omschrijving toevoegen die aangeeft dat de wijziging geïnitieerd is door de aanbieder.
- In JZ588 een code en omschrijving toevoegen die aangeeft dat de wijziging op verzoek is.
- In WMO588 een code en omschrijving toevoegen die aangeeft dat de wijziging op verzoek is.