



## Landelijk draaiboek migratie iWlz 1.2 naar iWlz 2.0 per 1 april 2018

1 maart 2018

<b>Versie</b>	<b>Datum</b>	<b>Toelichting</b>
1.2	01-03-2018	Par. 4.1, AW317 toegevoegd aan tijdschema (4.1.9) Par. 4.1, AW318 toegevoegd aan tijdschema (4.1.13)
1.1	26-01-2018	Par. 2.3 Gewijzigd: 'iWlz1.2 retourbericht' -> 'iWlz1.2 (retour)bericht' Par. 4.1 In plaatje tijdstip 'Alle AW34 verstuurd' gewijzigd: 09.00 -> 10.00 Par. 7.1, Zorgaanbieders, 2 <sup>e</sup> punt, Toegevoegd: 'en een einddatum die op of na 31 maart 2018 ligt of leeg is,' Par. 7.3, 7.3.1 Verwijderd: Wanneer (tijd) 7.00 uur Par. 8.2, 8.2.4 Toegevoegd 'bericht(en)' Par. 8.2, 8.2.5 Toegevoegd 'bericht(en)'
1.0	22-12-2017	Eerste publicatie



## Inhoud

### Inleiding 3

<b>1</b>	<b>Doel 4</b>
<b>2</b>	<b>Uitgangspunten 5</b>
2.1	Verantwoordelijkheden 5
2.2	Randvoorwaarden 5
2.3	Afhandeling gecorrigeerde berichten 5
2.4	Go/No go 5
2.5	Escalatie 5
<b>3</b>	<b>Randvoorwaarden 6</b>
3.1	Zorginstituut Nederland (ZIN) 6
3.2	CIZ 6
3.3	Zorgkantoor 6
3.4	Zorgaanbieder 6
3.5	CAK 7
3.6	VECOZO 7
<b>4</b>	<b>Afsluiting gebruik iWlz 1.2 8</b>
4.1	Tijdschema 9
<b>5</b>	<b>Transitie 12</b>
<b>6</b>	<b>Ingebruikname en nazorg iWlz 2.0 13</b>
6.1	Ingebruikname 13
6.2	Nazorg 13
<b>7</b>	<b>Berichtenverkeer tussen zorgkantoren en zorgaanbieders in de periode eind maart - begin april 14</b>
7.1	Voorafgaand aan de migratie 14
7.2	Uitgangspunten vulling d.m.v. berichtenverkeer 14
7.3	Vulling van systemen d.m.v. berichtenverkeer na ingebruikname iWlz 2.0 15
<b>8</b>	<b>Berichtenverkeer zorgkantoren – CAK na 1 april 2018 20</b>
8.1	Algemeen 20
8.2	Eenmalige vulling 20



## Inleiding

Dit document beschrijft de stappen die ketenpartijen moeten nemen tijdens de landelijke migratie van iWlz 1.2 naar iWlz 2.0. Het gaat hierbij om het uitfaseren van de regionale en bovenregionale berichtenstromen. Hierbij zijn alle ketenpartijen betrokken. De migratie begint op donderdag 29 maart 2018 om 17.00 uur en moet zijn afgerond op maandag 2 april 2018 om 24.00 uur.

Per 1 april 2018 wordt de nieuwe berichtenstandaard iWlz versie 2.0 geïmplementeerd. Deze versie vervangt de iWlz-versie 1.2 die vanaf 1 januari 2017 in gebruik is genomen. Net zoals de voorgaande versie, ondersteunt de 2.0-versie de uitvoering van de Wlz.

### **Big bang-scenario**

Vanwege de impact op de processen van de overgang naar de nieuwe versie is gekozen om de 2.0-release volgens een big bang-scenario te laten verlopen. Dit houdt in dat de invoering van de nieuwe release geen conversieperiode kent. Alle gebruikers van het iWlz-berichtenverkeer moeten gelijktijdig overgaan op de nieuwe standaard.

Tijdens de migratieperiode is er beperkt berichtenverkeer mogelijk (zie hiervoor het tijdschema in paragraaf 4.1). Er worden dan nog berichten uitgewisseld in 1.2-formaat. Vanaf het moment dat het berichtenverkeer weer volledig in gebruik wordt genomen (dinsdag 3 april 2018) is alleen berichtenverkeer toegestaan in 2.0-formaat.

### **Meer informatie**

Hebt u vragen of opmerkingen over het Landelijk draaiboek migratie iWlz 1.2 naar iWlz 2.0? Neemt u dan contact op met:

Zorginstituut Nederland  
Team iStandaarden

(020) 797 89 48  
[info@istandaarden.nl](mailto:info@istandaarden.nl)  
[www.istandaarden.nl](http://www.istandaarden.nl)

Bezoekadres  
Eekholt 4  
1112 XH Diemen  
Postadres  
Postbus 320  
1110 AH Diemen



## 1 Doel

Bij de migratie van iWlz 1.2 naar iWlz 2.0 gaat het om het uitfaseren en het opstarten van de regionale en bovenregionale berichtenstromen. Hierbij zijn alle ketenpartijen betrokken. De migratieperiode gaat van start op donderdag 29 maart 2018 en eindigt op maandag 2 april 2018 (Tweede Paasdag).

### Fasen van de migratie

De migratie is in fasen opgedeeld:

- **Afsluiting** betreft de gecontroleerde beëindiging van het iWlz 1.2-berichtenverkeer.
- **Transitie** betreft de aanpassing (bijv. d.m.v. een software-upgrade) van productiesystemen van ketenpartners aan iWlz 2.0. Gedurende deze periode is geen iWlz-berichtenverkeer mogelijk.

Na de migratie start de fase Ingebruikname en nazorg

- **Ingebruikname en nazorg** betreft de periode die begint op het moment dat de berichtenuitwisseling volgens de standaard iWlz 2.0 van start gegaan is.

### Planning en timing

De fase Afsluiting begint op donderdag 29 maart om 17.00 uur en moet op vrijdag 30 maart 2018 om 17.00 uur gereed zijn. De fase Transitie start op 30 maart 17.00 uur en moet uiterlijk 2 april 24.00 uur gereed zijn.

Vanaf *1 april 2018* mogen alleen berichten uitgewisseld worden volgens de standaard iWlz 2.0. Vanwege Pasen (zondag 1 april en maandag 2 april), gaat het berichtenverkeer van start op *dinsdag 3 april 2018*.

Op dat moment is de transitiefase afgelopen en begint de fase Ingebruikname en nazorg.

### Conversiemogelijkheid

Bij de implementatie van iWlz 2.0 wordt geen rekening gehouden met een uitlooperperiode waarin ketenpartijen berichten kunnen converteren. Dit betekent dat alle gebruikers van het iWlz-berichtenverkeer uiterlijk op dinsdag 2 april 2018 om 24.00 uur de nieuwe release iWlz 2.0 op hun productieomgeving succesvol geïnstalleerd dienen te hebben.



## 2 Uitgangspunten

### 2.1 Verantwoordelijkheden

De landelijke migratie van iWlz 1.2 naar iWlz 2.0 vindt plaats onder regie van Zorginstituut Nederland. Zorgkantoren hebben de regie over de migratie in de regio. Het CIZ, de zorgkantoren, CAK en VECOZO melden alleen die problemen bij het Zorginstituut waarbij de actiehouder niet kan voldoen aan de (in hoofdstuk 1) genoemde fasering:

- afsluiten iWlz 1.2
- transitie (bijv. software-upgrade)
- ingebruikname iWlz 2.0

Zorgaanbieders melden hun problemen bij het zorgkantoor.

De actiehouder moet de in hoofdstuk 1 genoemde datums en tijden interpreteren als *uiterlijke* tijden. Het is toegestaan dat de actiehouder, in overleg met regionale ketenpartners, een planning aanhoudt waarbij acties vervroegd worden, mits deze planning valt binnen de afgesproken datumgrenzen. Vervroegde ingebruikname van iWlz 2.0 is niet toegestaan.

### 2.2 Randvoorwaarden

Zorginstituut Nederland heeft een aantal randvoorwaarden benoemd. Ketenpartijen moeten voldoen aan deze randvoorwaarden. Ketenpartijen worden bovendien geacht de gevraagde informatie aan het Zorginstituut te verstrekken en zich, conform geplande datums, te verantwoorden over de randvoorwaarden. Alleen op die wijze kan Zorginstituut Nederland de regie voeren over de landelijke overgang naar iWlz 2.0. Bij de randvoorwaarden gebruiken we zowel de term concessiehouder als zorgkantoor, het gaat echter altijd om het niveau van de concessiehouder.

### 2.3 Afhandeling gecorrigeerde berichten

Als naar aanleiding van een (vóór 1 april) ontvangen iWlz1.2 (retour)bericht ná 1 april een correctie met terugwerkende kracht doorgevoerd moet worden, kan dit uitsluitend in onderlinge afstemming tussen partijen plaatsvinden.

### 2.4 Go/No go

Er is *geen* sprake van een landelijke go/no go-beslissing. Als een bepaalde ketenpartij niet in staat is om aan de randvoorwaarden zoals in hoofdstuk 3 omschreven te voldoen, dan moet die partij in overleg met Zorginstituut Nederland tijdelijk noodmaatregelen treffen. De noodmaatregelen van een individuele partij zullen de landelijke invoering echter niet tegenhouden.

### 2.5 Escalatie

Wanneer bepaalde migratiestappen niet succesvol binnen het aangegeven tijdsframe kunnen worden afgerond, meldt de actiehouder dit direct *per e-mail* – [info@istandaarden.nl](mailto:info@istandaarden.nl) – aan Zorginstituut Nederland. In overleg met het Zorginstituut worden dan tijdelijke noodmaatregelen getroffen. In dat geval zoekt Zorginstituut Nederland samen met de betrokken partij naar een oplossing. Hierbij is het uitgangspunt dat de veroorzaker het probleem oplost.

## 3 Randvoorwaarden

### 3.1 Zorginstituut Nederland (ZIN)

Nr.	Randvoorwaarde
3.1.1	ZIN heeft alle modules en services van het iStandaarden-portaal beschikbaar gesteld. De modules zijn getest en voldoen aan de gestelde eisen. In de testperiode gemelde bevindingen/incidenten zijn opgelost. Het betreft de volgende modules en uiterlijke opleverdata: Validatieservice: 1 oktober 2017 Validatiemodule: 1 oktober 2017 Testvoorziening iStandaarden 20 oktober 2017 Groene Vink-module 20 oktober 2017
3.1.2	ZIN heeft een centraal coördinatiepunt ingericht voor de migratieperiode.

### 3.2 CIZ

Nr.	Randvoorwaarde
3.2.1	Het CIZ heeft een test met alle zorgkantoren uitgevoerd. Als naar aanleiding daarvan nog onopgeloste issues bestaan, meldt het CIZ deze issues uiterlijk op maandag 12 maart 2018 bij ZIN.
3.2.2	Het CIZ slaat in de periode dat er geen IO31-berichten uitgewisseld kunnen worden de genomen indicatiebesluiten op en verstuurt deze als iWlz 2.0-indicatiebesluiten na het operationeel worden van iWlz 2.0.

### 3.3 Zorgkantoor

Nr.	Randvoorwaarde
3.3.1	Het zorgkantoor heeft een test met het CIZ uitgevoerd. Als naar aanleiding daarvan nog onopgeloste issues bestaan, meldt het zorgkantoor deze issues uiterlijk op 12 maart 2018 bij ZIN.
3.3.2	Het zorgkantoor heeft een test met het CAK uitgevoerd. Als naar aanleiding daarvan nog onopgeloste issues bestaan, meldt het zorgkantoor deze issues uiterlijk op 12 maart 2018 bij ZIN.
3.3.3	Het zorgkantoor heeft een test uitgevoerd met een aantal zorgaanbieders. Als naar aanleiding daarvan nog onopgeloste issues bestaan, meldt het zorgkantoor deze issues uiterlijk op 12 maart 2018 bij ZIN.

### 3.4 Zorgaanbieder

Nr.	Randvoorwaarde
3.4.1	Zorgaanbieders hebben hun systemen ingericht en getest zodat zij op 3 april 2018 iWlz 2.0-berichten kunnen versturen en ontvangen.



### 3.5 CAK

Nr.	Randvoorwaarde
3.5.1	Het CAK heeft een test met alle zorgkantoren uitgevoerd. Als naar aanleiding daarvan nog onopgeloste issues bestaan, meldt het CAK deze issues uiterlijk op 12 maart 2018 bij ZIN.
3.5.2	Het CAK heeft de systemen zo ingericht en getest dat zij op 3 april 2018 iWlz 2.0-berichten kan versturen en ontvangen.

### 3.6 VECOZO

Nr.	Randvoorwaarde
3.6.1	VECOZO monitort vanaf 29 maart 17.00 tot 30 maart 15.00 uur het berichtenverkeer nauwkeurig.
3.6.2	VECOZO heeft de systemen zo ingericht en getest dat deze op 3 april 2018 iWlz 2.0-berichten ondersteunen.



## 4 Afsluiting gebruik iWlz 1.2

In de fase Afsluiting gebruik iWlz 1.2 moet de beëindiging van het berichtenverkeer iWlz 1.2 op een geordende wijze plaatsvinden. In de eindstatus van deze fase:

- staan er geen 'nog te versturen' berichten iWlz 1.2 meer in systemen;
- zijn alle iWlz 1.2-berichten ingelezen in systemen;
- zijn alle retourberichten verzonden.

Als naar aanleiding van een (vóór 1 april) ontvangen iWlz1.2 retourbericht ná 1 april een correctie met terugwerkende kracht doorgevoerd moet worden, kan dit uitsluitend in onderlinge afstemming tussen partijen plaatsvinden.

**Let op:** In tegenstelling tot andere jaren stopt het berichtenverkeer bij het CIZ al een dag eerder. Bovendien is het de bedoeling dat de zorgaanbieders op de ontvangen zorgtoewijzingen nog wél zoveel mogelijk - en binnen het aangegeven tijdschema - reageren met een MAZ of MUT. AW33-berichten waarop geen AW35- of AW39-bericht is verstuurd, worden na de migratie opnieuw verstuurd in iWlz2.0-formaat.





## 4.1 Tijdschema

In het schema op pagina 10 is voor alle berichttypen een einddatum en een eindtijd opgenomen. Het is niet toegestaan om na de eindtijd van een bericht nog berichten van het betreffende type te versturen.

Zo mogen bijvoorbeeld zorgaanbieders op 30 maart vanaf 12.00 uur geen AW35- en AW39-berichten meer aanbieden bij VECOZO om te versturen naar het zorgkantoor en mogen zorgkantoren vanaf 15.00 uur geen berichten meer versturen naar het CAK. Berichten die na de eindtijd bij VECOZO of bij het CAK worden aangeleverd, worden geweigerd.

### Retourberichten

Op retourberichten die fouten bevatten, wordt na de eindtijd van het bijbehorende heenbericht, niet meer gereageerd met een gecorrigeerd bericht in iWlz1.2-formaat.

#### IO32

Als het zorgkantoor op 29 maart na 17.00 uur een IO32 verstuurt waarin een fout wordt gemeld, stuurt het CIZ geen gecorrigeerde IO31 meer in iWlz1.2-formaat. Na de migratieperiode stuurt het CIZ een gecorrigeerde IO31 in iWlz2.0-formaat.

#### Overige retourberichten

Correcties met terugwerkende kracht worden vanaf 3 april 2018 en uitsluitend in onderling overleg tussen betrokken partijen doorgevoerd.

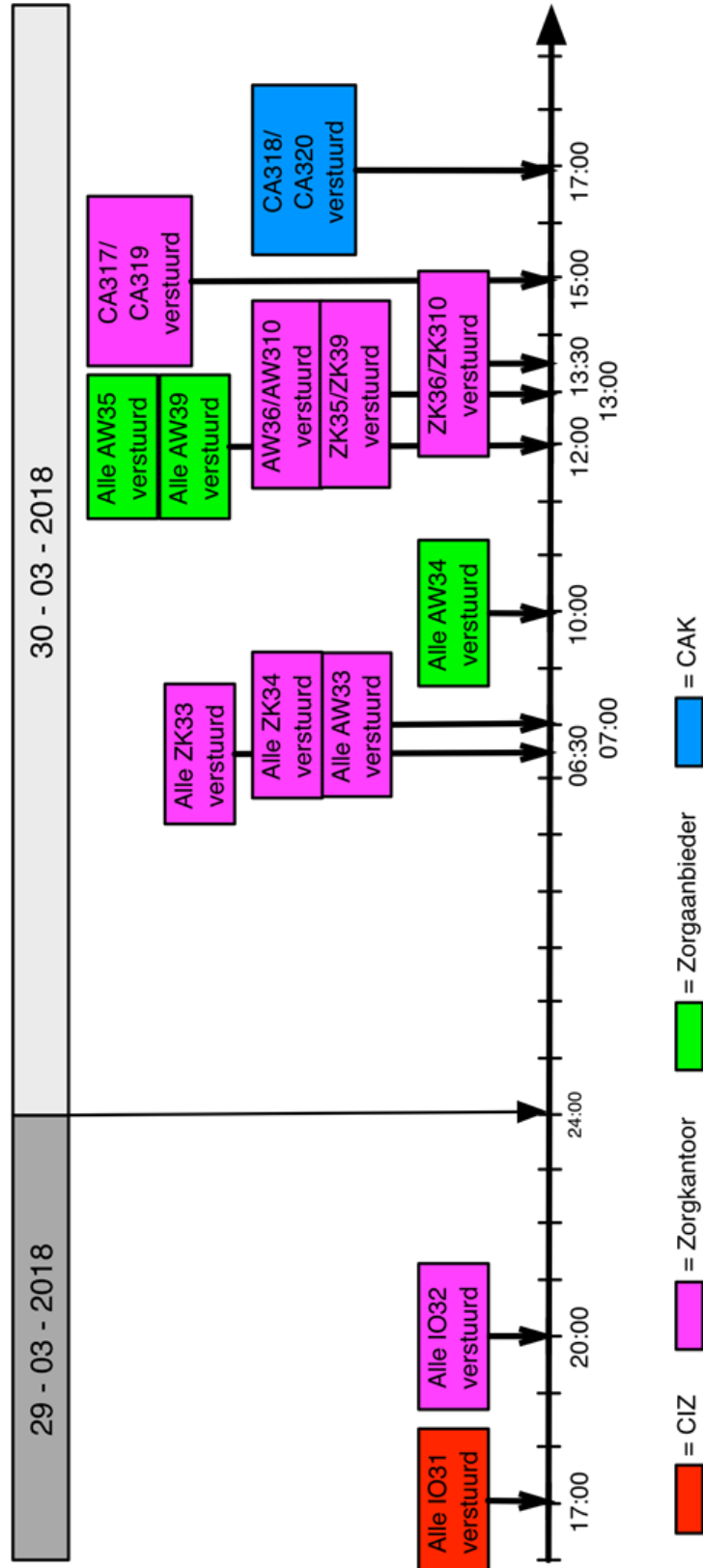
### Aanvraag aangepaste zorgtoewijzing (AAT)

De zorgaanbieder kan op 30 maart geen AAT meer indienen bij het zorgkantoor. Het zorgkantoor kan daar immers niet meer op reageren.

AW33-berichten waarop geen AW35- of AW39-bericht is verstuurd, worden na de migratie opnieuw verstuurd in iWlz2.0-formaat.



Nr.	Omschrijving	Wanneer (datum)	Wanneer (tijd)	Actiehouder
4.1.1	<ul style="list-style-type: none"><li>Alle beschikbare IO31-berichten zijn verstuurd naar de zorgkantoren.</li></ul>	29 mrt	17.00 uur	CIZ
4.1.2	<ul style="list-style-type: none"><li>Op alle IO31-berichten zijn IO32-berichten verzonden. Deze staan gereed in het VECOZO portaal om door het CIZ ingelezen te kunnen worden.</li></ul>	29 mrt	20.00 uur	zorgkantoor
4.1.3	<ul style="list-style-type: none"><li>Alle ZK33-berichten zijn verstuurd.</li><li>Aanmaak van nieuwe ZK33-berichten in iWlz 1.2 formaat is geblokkeerd.</li></ul>	30 mrt	06.30 uur	zorgkantoor
4.1.4	<ul style="list-style-type: none"><li>Op alle ZK33-berichten zijn ZK34-berichten verzonden.</li><li>Alle AW33-berichten zijn verzonden.</li></ul>	30 mrt	07.00 uur	zorgkantoor
4.1.5	<ul style="list-style-type: none"><li>Op alle AW33-berichten zijn AW34-berichten verzonden.</li></ul>	30 mrt	10.00 uur	zorgaanbieder
4.1.6	<ul style="list-style-type: none"><li>Alle AW35- en AW39-berichten zijn (voor zover mogelijk) verstuurd.</li></ul>	30 mrt	12.00 uur	zorgaanbieder
4.1.7	<ul style="list-style-type: none"><li>Op alle AW35- en AW39-berichten zijn AW36- en AW310-berichten verzonden.</li><li>Alle ZK35/39-berichten zijn verstuurd.</li><li>Aanmaak van nieuwe ZK35/ZK39-berichten in iWlz1.2-formaat is geblokkeerd.</li></ul>	30 mrt	13.00 uur	zorgkantoor
4.1.8	<ul style="list-style-type: none"><li>Alle ZK36/ZK310-berichten zijn verzonden.</li></ul>	30 mrt	13.30 uur	zorgkantoor
4.1.9	<ul style="list-style-type: none"><li>AW317 is aangemaakt en geüpload.</li></ul>	30 mrt	15.00 uur	zorgkantoor
4.1.10	<ul style="list-style-type: none"><li>Einde monitoring berichtenverkeer door VECOZO.</li></ul>	30 mrt	15.00 uur	VECOZO
4.1.11	<ul style="list-style-type: none"><li>Alle CA317/CA319-berichten zijn verstuurd naar het CAK.</li></ul>	30 mrt	15.00 uur	zorgkantoor
4.1.12	<ul style="list-style-type: none"><li>Alle CA318/CA320-berichten zijn verstuurd naar het zorgkantoor.</li></ul>	30 mrt	17.00 uur	CAK
4.1.13	<ul style="list-style-type: none"><li>AW318 is gedownload.</li></ul>	30 mrt	Vóór overgang op iWlz2.0	zorgkantoor



## 5 Transitie

De transitie vindt plaats in de periode van 30 maart 2018 17.00 uur tot 2 april 2018 24.00 uur. Gedurende deze periode is geen berichtenverkeer mogelijk. Het CIZ, de zorgkantoren, CAK en VECOZO melden via [info@istandaarden.nl](mailto:info@istandaarden.nl) wanneer hun systemen klaar staan voor iWlz 2.0.

Zorgaanbieders die hun systemen niet op tijd gereed hebben voor gebruik melden dit bij hun zorgkantoor.

Nr.	Omschrijving	Wanneer (datum)	Wanneer (tijd)	Actie houder
5.1.1	CIZ-systemen staan geconfigureerd voor gebruik iWlz 2.0	2 april	24.00 uur	CIZ
5.1.2	Zorgkantoorssystemen staan geconfigureerd voor gebruik iWlz 2.0	2 april	24.00 uur	Zorgkantoor
5.1.3	Zorgaanbieder-systemen staan geconfigureerd voor gebruik iWlz2.0	2 april	24.00 uur	Zorgaanbieder
5.1.4	CAK-systemen staan geconfigureerd voor gebruik iWlz 2.0	2 april	24.00 uur	CAK
5.1.5	VECOZO-systemen staan geconfigureerd voor gebruik iWlz 2.0	2 april	24.00 uur	VECOZO



## **6 Ingebruikname en nazorg iWlz 2.0**

### **6.1 Ingebruikname**

Vanaf *1 april 2018* mogen alleen berichten uitgewisseld worden volgens de standaard iWlz 2.0. Vanwege Pasen (zondag 1 april en maandag 2 april), gaat het berichtenverkeer van start op *dinsdag 3 april 2018*.

Ketenpartijen die problemen hebben bij de ontvangst, verzending of verwerking van de iWlz 2.0-berichten dienen te handelen volgens de eigen regionale fallbackprocedures.

Zorginstituut Nederland verzorgt de landelijke communicatie omtrent de status van de migratie.

### **6.2 Nazorg**

Zorginstituut Nederland heeft tijdens de migratie en de eerste dagen na de migratie nauw contact met de ketenpartijen om de ingebruikname goed te kunnen volgen en eventuele problemen te signaleren.



## **7 Berichtenverkeer tussen zorgkantoren en zorgaanbieders in de periode eind maart - begin april**

De nieuwe release iWlz 2.0 brengt aanpassingen met zich mee die van invloed zijn op de gegevens in de toewijzingen en de registratiesystemen van aanbieders en zorgkantoren.

Na het in gebruik nemen van deze nieuwe release moeten deze nieuwe gegevens in de verschillende systemen ingevoerd worden.

Dit gebeurt door het afsluiten van alle zorgtoewijzingen en het aanmaken en versturen van nieuwe zorgtoewijzingen voor alle cliënten die een zorgtoewijzing hebben die op of na 1 april 2018 geldig is.

### **7.1 Voorafgaand aan de migratie**

Om uitval van berichten zo veel mogelijk te beperken dienen gebruikers van het iWlz-berichtenverkeer de volgende aandachtspunten in acht te nemen:

#### **Zorgaanbieders**

- Administratie op orde brengen  
Draag zorg voor een bijgewerkte administratie. Werk achterstanden in de administratie weg en voer eventueel een bestandsvergelijking uit met het zorgkantoor.
- Systeem voorbereiden op het afsluiten van alle zorgtoewijzingen  
Alle zorgtoewijzingen, zowel voor functies als voor zorgzwaartepakketten (alle leveringsvormen), met een ingangsdatum die voor of op 31 maart 2018 ligt en een einddatum die op of na 31 maart 2018 ligt of leeg is, worden afgesloten met einddatum 31-03-2018.  
Alle zorgtoewijzingen met een ingangsdatum die op of na 1 april 2018 ligt, worden verwijderd c.q. als niet ontvangen beschouwd. Dit om te voorkomen dat eendagstoewijzingen ontstaan, die met de nieuw te ontvangen, geconverteerde zorgtoewijzingen een overlapsituatie zullen veroorzaken.

#### **Zorgkantoren**

- Administratie op orde brengen  
Draag zorg voor een bijgewerkte administratie. Werk achterstanden in de administratie weg en voer eventueel een bestandsvergelijking uit met zorgaanbieders en het CAK.
- Systeem voorbereiden op conversie en het versturen van nieuwe zorgtoewijzingen  
Alle geconverteerde zorgtoewijzingen die op of na 01-04-2018 geldig zijn, worden op 3 april 2018 verstuurd met toewijzingsdatum 31-03-2018, 01-04-2018 of 02-04-2018 en met een bestandsgrootte van 50 cliënten.

### **7.2 Uitgangspunten vulling d.m.v. berichtenverkeer**

- De klant mag niets merken van de migratie.
- Het CIZ geeft geen indicatiebesluiten met terugwerkende kracht af. Enige uitzondering kan zijn dat het CIZ n.a.v. een beroep en bezwaar een indicatiebesluit met terugwerkende kracht afgeeft. Voor deze besluiten (met afgiftedatum op of na 1 april en ingangsdatum voor 1 april) geldt dat het CIZ deze conform regels iWlz2.0 moet afgeven. Zorgkantoren wijzen dan op



basis van iWlz2.0 toe vanaf de ingangsdatum van het besluit. Als de ingangsdatum van het indicatiebesluit vóór 1-1-2018 ligt, wijzen zorgkantoren via het berichtenverkeer toe vanaf 1-1-2018.

- Na 1-4-2018 kunnen correcties met terugwerkende kracht vóór 1-4-2018 via het berichtenverkeer worden doorgevoerd mits de zorgtoewijzing waar de correctie betrekking op heeft ook via het iWlz 2.0 berichtenverkeer is aangeleverd en de wijziging niet vóór 1-1-2018 ingaat. Andere correcties moeten altijd handmatig en in overleg plaatsvinden.
- Alle ketenpartijen behalve het CAK sluiten zelf alle op 1-4-2018 of daarna openstaande zorgtoewijzingen af. Dit geldt ook bij indicaties waar alleen functies zijn geïndiceerd. De einddatum van de zorgtoewijzing wordt 31-3-2018 of, als de ingangsdatum groter is dan 31-3-2018, gelijk aan de ingangsdatum. Om te voorkomen dat door eendagstoewijzingen overlapsituaties ontstaan, dienen de zorgaanbieders deze zorgtoewijzingen te verwijderen c.q. als niet verzonden te beschouwen. Het zorgkantoor verstuurt geen intrekkingen. Aanbieders sluiten de toewijzingen voordat ze de nieuwe zorgtoewijzingen inlezen en versturen hiervan geen mutatiebericht.
- Zorgtoewijzingen die zijn aangemaakt in de conversie zullen in het berichtenverkeer herkenbaar zijn aan een toewijzingsdatum 31 maart, 1 april of 2 april (de datums tussen het sluiten van het iWlz 1.2-berichtenverkeer en het opstarten van het iWlz 2.0-berichtenverkeer).

### **7.3 Vulling van systemen d.m.v. berichtenverkeer na ingebruikname iWlz 2.0**

Onderstaande stappen dienen uitgevoerd te worden door de verschillende gebruikers van het iWlz-berichtenverkeer:

Nr.	Omschrijving	Wanneer (datum)	Actie houder
7.3.1	<p>Alle toewijzingen (zowel voor ZZP's als voor functies) die geldig zijn op 31-03-2018 afsluiten per 31-03-2018.</p> <p>Alle toewijzingen (zowel voor ZZP's als voor functies) met een ingangsdatum op of na 01-04-2018 verwijderen / als niet ontvangen beschouwen.</p> <p>Hierbij geldt:</p> <ul style="list-style-type: none"><li>- Er worden <i>geen</i> intrekingsberichten verstuurd door zorgkantoren</li><li>- Er worden <i>geen</i> AW39 berichten verstuurd door zorgaanbieders</li></ul>	Voor 3 april <sup>1</sup>	Zorgkantoor en zorgaanbieders
7.3.2	<p>Geconverteerde toewijzingen versturen voor alle cliënten die een toewijzing hebben die op of na 01-04-2018 geldig is. Toewijzingen die op 1 april 2018 geldig zijn, hebben als ingangsdatum 01-04-2018. Toewijzingen met een ingangsdatum na 1 april behouden de oorspronkelijke ingangsdatum.</p> <p>Deze geconverteerde toewijzingen zijn herkenbaar aan de Toewijzingsdatum 31-03-2018, 01-04-2018 of 02-04-2018 en bevatten <u>maximaal 50 cliënten</u> per bestand.</p> <p>Functies voor de subsidieregelingen ADL en extramurale behandeling en voor Wlz-indiceerbaren met ADL worden niet geconverteerd, maar wel opnieuw toegewezen.</p> <p>Nieuwe (niet geconverteerde) zorgtoewijzingen hebben een Toewijzingsdatum die op of ná 3 april 2018 ligt.</p>	Op 3 april, met uitloop op 4 april	Zorgkantoor

<sup>1</sup> Dit is niet in alle systemen van aanbieders mogelijk of gewenst i.v.m. gekoppelde planningsystemen. Afsluiten vindt dan plaats op het moment dat de nieuwe toewijzing wordt ingelezen.





7.3.3	AW35 berichten (MAZ) versturen op de ontvangen geconverteerde toewijzingen voor cliënten die in zorg zijn op 01-04-2018.	Tussen 3 en 13 april	Zorgaanbieders
7.3.4	AW39 berichten (MUT) versturen op de ontvangen geconverteerde toewijzingen voor cliënten die (nog) niet in zorg zijn op 01-04-2018. <sup>2</sup>	Tussen 3 en 13 april	Zorgaanbieders
7.3.5	Indienen AAT op ontvangen geconverteerde toewijzingen voor ondoelmatige zorg.	Vóór 1 mei 2018	Zorgaanbieders
7.3.6	Indienen AAT op ontvangen geconverteerde toewijzingen voor wijziging percentage om andere reden.	Vóór 1 juni 2018	Zorgaanbieders
7.3.7	Verzenden aangepaste zorgtoewijzingen.	Volgens de reguliere afspraken.	Zorgkantoren

### Toelichting bij bovenstaand schema (voor aanbieders)

In iWlz2.0 worden alle zorgtoewijzingen uit iWlz1.2, die op of na 1 april 2018 geldig zijn, opnieuw verstuurd. Dit gebeurt op 3 april 2018.

#### (7.3.2) Ontvangen geconverteerde zorgtoewijzingen

##### Functies

Functies voor de subsidieregelingen ADL en extramurale behandeling en voor Wlz-indiceerbaren met ADL worden ongewijzigd opnieuw toegewezen.

##### Zorgzwaartepakketten

In iWlz2.0 bevatten alle zorgtoewijzingen voor zorgzwaartepakketten een percentage. Na de conversie, op 3 april, worden zorgtoewijzingen verstuurd met de volgende percentages:

- **100%**

Dit is het 'standaard' percentage.

Als de zorgaanbieder de toegewezen zorg alleen en binnen budget levert, stuurt hij een MAZ.

Als het percentage niet correct is, dan dient de zorgaanbieder na het versturen van de MAZ een AAT in om de juiste zorgtoewijzing(en) aan te vragen.

- Is er sprake van ondoelmatige zorglevering, dan moet de AAT voor 1 mei 2018 bij het zorgkantoor ingediend worden.

- Is het percentage onjuist om een andere reden, dan moet de AAT voor 1 juni 2018 bij het zorgkantoor ingediend worden.

Indien de cliënt niet in zorg is, stuurt de zorgaanbieder een MUT.

---

<sup>2</sup> Dat geldt vanzelfsprekend niet voor de zorgtoewijzingen waarvan de ingangsdatum in de toekomst ligt.



- **1%**  
Het zorgkantoor kan het juiste percentage niet vaststellen.  
Als de zorgaanbieder de cliënt in zorg heeft, stuurt hij een MAZ.  
Om de juiste zorgtoewijzing (met het juiste percentage) te ontvangen, moet een AAT worden ingediend bij het zorgkantoor.
  - Is er sprake van ondoelmatige zorglevering, dan moet de AAT voor 1 mei 2018 bij het zorgkantoor ingediend worden.
  - Is er geen sprake van ondoelmatige zorglevering, dan moet de AAT voor 1 juni 2018 bij het zorgkantoor ingediend worden.Indien de cliënt niet in zorg is, stuurt de zorgaanbieder een MUT.
  
- **Ander %**  
Het zorgkantoor kan het juiste percentage vaststellen.  
Als de zorgaanbieder de cliënt in zorg heeft, stuurt hij een MAZ.  
Als het percentage niet correct is, dan moet na het versturen van de MAZ een AAT ingediend worden om de juiste zorgtoewijzing(en) aan te vragen.
  - Is er sprake van ondoelmatige zorglevering, dan moet de AAT voor 1 mei 2018 bij het zorgkantoor ingediend worden.
  - Is het percentage onjuist om een andere reden, dan moet de AAT voor 1 juni 2018 bij het zorgkantoor ingediend worden.Indien de cliënt niet in zorg is, stuurt de zorgaanbieder een MUT.

### **(7.3.3) Versturen MAZ**

Op geconverteerde zorgtoewijzingen stuurt de zorgaanbieder, als de cliënt bij hem in zorg is, zo snel mogelijk een melding aanvang zorg (MAZ), ook als de zorgtoewijzing niet het juiste percentage bevat. Voor het indienen van de AAT, heeft de aanbieder vervolgens ruim de tijd.

De aanbieder kan vervolgens de door hem geleverde zorg declareren, ook wanneer dit boven het toegewezen percentage uitkomt.

### **(7.3.5 en 7.3.6) Indienen AAT voor wijzigen percentage**

#### **Wanneer?**

Als het percentage in de ontvangen zorgtoewijzing niet correct is, dan moet(en) door middel van een aanvraag aangepaste zorgtoewijzing (AAT) de juiste zorgtoewijzing(en) aangevraagd worden.

- Is er sprake van ondoelmatige zorglevering (>100%), dan moet de AAT vóór 1 mei 2018 bij het zorgkantoor aangeleverd worden.
- Is het percentage onjuist om een andere reden, dan moet de AAT vóór 1 juni 2018 bij het zorgkantoor aangeleverd worden.

#### **Wat?**

De AAT bevat het gewenste percentage en heeft dezelfde ingangsdatum (1 april 2018) als de op 3 april 2018 ontvangen zorgtoewijzing waarvan het percentage niet juist was.

#### **Door wie?**

Een AAT mag uitsluitend ingediend worden door een aanbieder die de rol van dossierhouder of van coördinator zorg thuis heeft. In de zorgtoewijzing is voor alle bij de zorglevering aan de cliënt betrokken aanbieders zichtbaar wie de coördinator zorg thuis is en/of wie de dossierhouder is.

Betreft de aanvraag de levering van een MPT, dan dient de coördinator zorg thuis de AAT in. Is er geen coördinator zorg thuis, dan dient de dossierhouder de AAT in en vermeldt hij in de AAT wie de coördinator zorg thuis wordt.



Als de aanvraag de levering van een VPT of van Verblijf betreft, dan dient de dossierhouder de AAT in. Is er geen dossierhouder, dan dient de coördinator zorg thuis de AAT in en vermeldt hij in de AAT wie de dossierhouder wordt.

### **Hoe reageert de aanbieder op de gewijzigde zorgtoewijzing?**

Als de zorgaanbieder al een melding aanvang zorg (MAZ) heeft gestuurd op de zorgtoewijzing waarvoor hij een gewijzigd percentage heeft aangevraagd (de geconverteerde zorgtoewijzing die hij op 3 april ontvangen heeft), stuurt hij geen MAZ op de toewijzing die hij naar aanleiding van de AAT ontvangt. Voorwaarde daarbij is dat de beide zorgtoewijzingen dezelfde ingangsdatum hebben en de overige 'sleutelgegevens' (ZZP-code, leveringsvorm en AGB-code) gelijk zijn.

#### **Voorbeeld:**

ZA1 en ZA2 ontvangen op 3 april een zorgtoewijzing voor cliënt X, ZZP VV6, met leveringsvorm MPT, ingangsdatum 1 april, ZA1 1% en ZA2 1%.

De cliënt is bij ZA1 en ZA2 in zorg en beide zorgaanbieders sturen op 5 april een MAZ. In de AW33 is opgenomen dat ZA1 de coördinator zorg thuis is.

Per 1 april 2018 wordt ZA3 betrokken bij de zorglevering aan de cliënt. Na invullen van de rekenmodule blijkt dat de verdeling 50-30-20 wordt.

Op 10 april stuurt ZA1, vanuit zijn rol van coördinator zorg thuis, een AAT waarin hij de volgende aanvragen doet:

- ZTW voor ZA1, VV6, MPT, 50%, ingangsdatum 1 april;
- ZTW voor ZA2, VV6, MPT, 30%, ingangsdatum 1 april;
- ZTW voor ZA3, VV6, MPT, 20%, ingangsdatum 1 april.

Op 12 april stuurt het zorgkantoor de gevraagde zorgtoewijzingen naar ZA1, ZA2 en ZA3.

ZA1 en ZA2 sturen als reactie op de ZTW geen MAZ. De reden daarvoor is dat de zorgtoewijzing die zij ontvangen niet als een nieuwe, maar als een gewijzigde zorgtoewijzing beschouwd moet worden. De logische sleutel (instelling, zorgeenheid, leveringsvorm, ingangsdatum) van de ZTW is identiek aan de logische sleutel van de eerder ontvangen ZTW.

ZA3 stuurt als reactie op de ZTW wél een MAZ. Voor deze zorgaanbieder, die op 3 april geen zorgtoewijzing ontvangen heeft, is de ZTW van 12 april wél een nieuwe ZTW.

## 8 Berichtenverkeer zorgkantoren – CAK na 1 april 2018

### 8.1 Algemeen

Met de ingebruikname van iWlz 2.0 verandert de aanlevering van gegevens aan het CAK m.b.t. de zorg die geleverd wordt in de vorm van een MPT. De zorgkantoren leveren de start- en einddatum aan, in plaats van alle afzonderlijke MAZZEN en MUTTEN van de alternatieve functies. Aangezien alle toewijzingen opnieuw aangemaakt worden, moeten de gegevens van de zorgkantoren en het CAK ook weer met elkaar in overeenstemming gebracht worden.

### 8.2 Eenmalige vulling

Onderstaande stappen worden gevolgd door zorgkantoren en het CAK bij het vullen van de nieuwe gegevens.

#### Randvoorwaarden

De cliënt ondervindt geen hinder van de migratie (geen stapelfacturen);

- Het CAK laat de oplegging van eigen bijdrage van alle bestaande cliënten na 1 april 2018 doorlopen (tenzij het CAK een CA319 heeft ontvangen van het zorgkantoor);
- Het CAK kan voor alle situaties een MAZ op MAZ ontvangen en verwerken;
- Bij correcties met terugwerkende kracht die de periode vóór 1 april 2018 betreffen, nemen ketenpartijen contact met elkaar op om de werkwijze te bespreken.

#### Migratiestappen

- Voor migratie en implementatie iWlz 2.0 maken CAK en zorgkantoor afspraken over bestandsvergelijking.
- Na 3 april 2018: voor alle nieuwe toewijzingen waarvoor het zorgkantoor een AW35 heeft ontvangen, stuurt het zorgkantoor een CA317 naar het CAK (zo spoedig mogelijk na ontvangst).

Nr.	Omschrijving	Datum / periode	Actie houder
8.2.1	Nieuwe AW33 voor cliënten met een: - MPT - VPT - Verblijf - Functies Met startdatum 1-4-2018	Vanaf 3 april	Zorgkantoor
8.2.2	AW35 berichten worden aangemaakt en verstuurd naar zorgkantoor	3 april – 13 april	Aanbieder
8.2.3	MPT-clieñten: Startdatum wordt door zorgkantoor bepaald. CA317 wordt naar CAK verstuurd	Uiterlijk 20 april	Zorgkantoor
8.2.4	VPT-clieñten: Op basis van ontvangen AW35 bericht(en) wordt	Uiterlijk 20 april	Zorgkantoor



	CA317 naar CAK verstuurd		
8.2.5	Opname-cliënten: Op basis van ontvangen AW35 bericht(en) wordt CA317 naar CAK verstuurd	Uiterlijk 20 april	Zorgkantoor
8.2.6	pgb-cliënten: op basis van pgb-systeem	Uiterlijk 20 april	Zorgkantoor